

CBMMG PARA O ANO DE 2022
Edital CBMMG 2021
CURSO DE FORMAÇÃO DE SOLDADOS
(CFSD BM)



PROVA D

LEIA COM ATENÇÃO AS SEGUINTE INSTRUÇÕES

1. A CONSTATAÇÃO, EM QUALQUER ÉPOCA, DE IRREGULARIDADE OU FRAUDE, IMPLICARÁ NO INDEFERIMENTO DA INSCRIÇÃO OU NA ELIMINAÇÃO DO CANDIDATO DO CONCURSO OU DO CURSO, CASO ESTE TENHA SE INICIADO, BEM COMO NA DEMISSÃO DA CORPORACÃO A QUALQUER ÉPOCA, RESGUARDADO O DIREITO AO CONTRADITÓRIO E À AMPLA DEFESA. EM CASO DE UTILIZAÇÃO DE MEIOS ILÍCITOS PARA OBTENÇÃO DE VANTAGEM PARA SI OU PARA OUTROS, SERÁ ACIONADA A AUTORIDADE POLICIAL PARA ADOÇÃO DE MEDIDAS, CONSIDERANDO OS CRIMES DESCRITOS NOS TIPOS PENAS PREVISTOS NOS ARTIGOS 299 E 311.A, AMBOS DO CÓDIGO PENAL BRASILEIRO.

2. O candidato **NÃO** poderá levar consigo o Caderno de Questões.

3. **ATENÇÃO:** transcreva no espaço apropriado da sua **FOLHA DE RESPOSTAS** da Prova Objetiva, com sua caligrafia usual, mantendo as letras maiúsculas e minúsculas, desconsiderando aspas e autoria, a seguinte frase:

“A vida a trata com você se trata” Luiz Gasparetto

4. A duração das provas é de **4h**, já incluído o tempo destinado à identificação do candidato e ao preenchimento das Folhas de Respostas.

5. O tempo de sigilo, ou seja, o tempo mínimo de permanência do candidato em sala de aula será de **3h** após o início da prova, sob pena de eliminação.

6. Ao receber as **Folhas de Respostas:**

- confira seu nome, número de inscrição e cargo.
- assine, **A TINTA**, no espaço próprio indicado.

7. Ao transferir as respostas para a **Folha de Respostas** da **Prova Objetiva:**

- | | A | B | C | D | |
|----|-------------------------------------|-------------------------------------|-------------------------------------|--------------------------|--|
| 01 | <input checked="" type="checkbox"/> | <input type="checkbox"/> | <input type="checkbox"/> | <input type="checkbox"/> | • use apenas caneta esferográfica azul ou preta; |
| 02 | <input type="checkbox"/> | <input checked="" type="checkbox"/> | <input type="checkbox"/> | <input type="checkbox"/> | • preencha, sem forçar o papel, toda a área reservada à letra correspondente à resposta solicitada em cada questão; |
| 03 | <input type="checkbox"/> | <input type="checkbox"/> | <input checked="" type="checkbox"/> | <input type="checkbox"/> | • assinale somente uma alternativa em cada questão. |
| | | | | | • Sua resposta NÃO será computada se houver marcação de mais de uma alternativa, questões não assinaladas ou rasuras. |

8. As **Folhas de Respostas** não devem ser dobradas, amassadas ou rasuradas.

Poderá ser eliminado do Concurso o candidato que: tratar com falta de urbanidade os examinadores, auxiliares, aplicadores ou autoridades presentes; estabelecer comunicação com outros candidatos ou com pessoas estranhas a este Concurso Público, por qualquer meio; portar arma(s) de fogo e / ou arma branca, perfurocortantes, ainda que possua porte ou pertença às forças públicas de segurança ou às Forças Armadas, não se responsabilizando a Organização pela guarda de nenhum armamento; portar, mesmo que desligados, ou fizer uso, durante o período de realização das provas, quaisquer equipamentos eletrônicos; fizer uso de livros, códigos, manuais, impressos e anotações; deixar de atender às normas contidas no Caderno de Questões e nas Folhas de Respostas e demais orientações e instruções expedidas pela Fundep, durante a realização das provas; deixar de assinar ou identificar a prova conforme edital ou orientação contida na Folha de Respostas da Prova Objetiva; deixar de marcar o tipo de prova e transcrever a frase que consta na capa da prova.

Os gabaritos e as questões da Prova Objetiva serão divulgados nos endereços eletrônicos:
<www.gestaodeconcursos.com.br> e <www.bombeiros.mg.gov.br>

ATENÇÃO

Sr.(a) Candidato(a),

Este caderno consta de **50 (cinquenta) questões** objetivas, sendo 10 (dez) questões de **Língua Portuguesa**, 10 (dez) questões de **Matemática**, 5 (cinco) questões de **Geografia**, 5 (cinco) questões de **História**, 5 (cinco) questões de **Direitos Humanos**, 5 (cinco) questões de **Química**, 5 (cinco) questões de **Biologia** e 5 (cinco) questões de **Física**, todas perfeitamente legíveis.

Havendo algum problema, informe **imediatamente** ao aplicador de provas para que ele tome as providências necessárias.

Caso não observe essa recomendação, não lhe caberá qualquer reclamação ou recursos posteriores.

Use o espaço abaixo e os espaços em branco da sua prova para rascunho, exceto a folha que corresponde ao GABARITO (Versão do Candidato) e o verso dela.

CLASSIFICAÇÃO PERIÓDICA DOS ELEMENTOS

MASSAS ATÔMICAS BASEADAS NO ISÓTOPO DO CARBONO 12

18
(0)

1°	1 H 1,0	2 He 4,0											17	18 Ar 39,9					
2°	3 Li 6,9	4 Be 9,0											9 F 19,0	10 Ne 20,2					
3°	11 Na 23,0	12 Mg 24,3											15 P 31,0	16 S 32,1	17 Cl 35,5				
4°	19 K 39,1	20 Ca 40,1											31 Ga 69,7	32 Ge 72,6	33 As 74,9	34 Se 79,0	35 Br 79,9	36 Kr 83,8	
5°	37 Rb 85,5	38 Sr 87,6											49 In 114,8	50 Sn 118,7	51 Sb 121,8	52 Te 127,6	53 I 126,9	54 Xe 131,3	
6°	55 Cs 132,9	56 Ba 137,3											81 Tl 204,4	82 Pb 207,2	83 Bi 209,0	84 Po (209)	85 At (210)	86 Rn (222)	
7°	87 Fr (223)	88 Ra (226)											105 Db (262)	106 Sg (266)	107 Bh (264)	108 Hs (277)	109 Mt (268)	110 Ds (271)	111 Rg (272)

1	2	3	4	5	6	7	8	9	10	11	12
(I A)	(II A)	(III B)	(IV B)	(V B)	(VI B)	(VII B)	(VIII B)	(IX B)	(X B)	(IB)	(IIB)

N° Atômico	1
	H
Massa Atômica	1,0

58 Ce 140,1	59 Pr 140,9	60 Nd 144,2	61 Pm (145)	62 Sm 150,4	63 Eu 152,0	64 Gd 157,3	65 Tb 158,9	66 Dy 162,5	67 Ho 164,9	68 Er 167,3	69 Tm 168,9	70 Yb 173,0	71 Lu 175,0
90 Th 232,0	91 Pa (231)	92 U 238,0	93 Np (237)	94 Pu (244)	95 Am (243)	96 Cm (247)	97 Bk (247)	98 Cf (251)	99 Es (252)	100 Fm (257)	101 Md (258)	102 No (259)	103 Lr (262)

*

**

INSTRUÇÃO: Leia o texto I a seguir, para responder às questões 1 e 2.

TEXTO I

Na última sexta-feira, 16 de julho, o 5º Batalhão do Corpo de Bombeiros Militar de Minas Gerais – CBMMG em Uberlândia concluiu a formação de 27 (vinte e sete) novos pilotos de RPA (Remotely Piloted Aircraft), os conhecidos “drones”. [...]

A aplicação dessa tecnologia no serviço do CBMMG é diversa, abrangendo várias operações: atendimento pré-hospitalar, salvamento aquático, busca e salvamento urbano e rural, busca de corpos em rios, ocorrências envolvendo produtos perigosos, ocorrências em espaços confinados, mapeamento de área afetadas por desastres, logística de ajuda humanitária, monitoramento de movimentação de massas, monitoramento de incêndio florestal e incêndio estrutural, inspeções prediais, busca e resgate em estruturas colapsadas, fotos, filmagens, produção de mídias para comunicação social, dentre outras aplicações.

O Corpo de Bombeiros preza pela qualidade e pronto atendimento em sua missão de socorro, empregando e aplicando as melhores e mais eficientes técnicas para servir a sociedade.

Disponível em: <https://regionalzao.com.br/noticia/37881/cinco-militares-do-cbmmg-em-ituiutaba-sao-capacitados-para-operar-drones>. Acesso em: 4 ago. 2021.

QUESTÃO 1

De acordo com o texto, o uso dos drones no serviço do CBMMG envolve

- A) operações pré-natal voltadas para ajudas humanitárias.
- B) mapeamento urbano para se evitar desastre ambiental.
- C) inspeções em rios voltadas para o resgate de corpos.
- D) filmagens para impedir a ocorrência de deslizamentos.

QUESTÃO 2

Considere as seguintes características relativas a gêneros do domínio jornalístico:

- I. Apresentam uma informação concisa de fato jornalístico que envolve tecnologia.
- II. Fazem referência a lugar, causa, momento e pessoas envolvidas em um fato.
- III. Limitam-se à narração do fato, sem interpretação, comentário ou juízo de valor.
- IV. São um relato curto que veicula apreciação de pessoas que participaram do fato.

São características do texto I:

- A) I e II, apenas.
- B) III e IV, apenas.
- C) I, II e III, apenas.
- D) I, II, III e IV.

INSTRUÇÃO: Leia o texto II a seguir, para responder às questões de 3 a 6.

TEXTO II

Beleza é fundamental?

Homens e mulheres sempre foram obcecados pela aparência, sempre desejaram se sentir mais jovens, bonitos e atraentes. A história conta que, em tempos passados, a maquiagem foi usada para reverenciar deuses. No Egito Antigo, estão os primeiros testemunhos do uso de cosméticos: os faraós consideravam a maquiagem dos olhos imprescindível para se evitar olhar diretamente para Rá, o deus-sol. Em tempos passados, os nobres usavam perucas coloridas como um modo de distinção social e maquiavam-se para proteger a pele castigada pelo clima. Os cosméticos também escondiam os sinais da idade avançada. Dizem que a Rainha Vitória, da Inglaterra, irada com seu envelhecimento, mandou quebrar todos os espelhos de seus palácios. Além disso, a forma física também era uma preocupação da humanidade. Mas, isso não é coisa do passado...

O percentual de pessoas obesas em idade adulta no país mais do que dobrou em 17 anos, indo de 12,2%, entre 2002 e 2003, para 26,8%, em 2019. No mesmo período, a proporção da população adulta com excesso de peso passou de 43,3% para 61,7%, representando quase dois terços dos brasileiros. Os dados são do segundo volume da Pesquisa Nacional de Saúde (PNS) 2019, divulgada pelo IBGE em 21 de outubro de 2020. Um estudo da Universidade Federal de Minas Gerais, realizado com adolescentes de Belo Horizonte, concluiu que 63% dos entrevistados estão insatisfeitos com o corpo, sendo que 80% tinham índice de massa corporal normal para a idade e a altura.

A tecnologia e os avanços da indústria química fazem mágica com a aparência de qualquer pessoa. De um dia para outro, é possível mudar completamente a aparência. As clínicas de tratamento de beleza têm agendas concorridas; os cirurgões plásticos nunca ganharam tanto dinheiro com clientes dispostos a pagar fortunas para “perder” aquela indesejável barriguinha ou fazer qualquer tipo de intervenção em busca de um ideal de perfeição. No mundo da vaidade, o que não falta é produto e técnica prometendo às pessoas olharem-se no espelho e sentirem-se belas e atraentes.

A psicóloga Maria das Graças Silva Martin adverte que, antes de pensar em retocar o próprio corpo, é necessária uma mudança de dentro para fora. “Muitas vezes, a pessoa faz uma cirurgia para se sentir melhor consigo mesma; entretanto, como não houve mudança de hábitos nem de pensamentos, com o passar do tempo ela voltará a uma linha de conduta que provavelmente irá levá-la ao mesmo processo que a fez querer alterar a própria imagem”. A mudança não é só de conduta, é de pensamentos, de sentimentos e de emoções.

Cuidar da saúde, buscar qualidade de vida, sentir-se melhor e mais bem disposto só traz benefícios; porém, quando são ultrapassados os limites, a vida humana pode correr perigo. Daqui a alguns anos, os livros registrarão os exageros da bilionária indústria da beleza do século XXI.

DELL'ISOLA, Benedita. **Beleza não põe mesa, nem abre o apetite.** [Fragmento]

QUESTÃO 3

Leia este trecho do texto:

“Muitas vezes, a pessoa faz uma cirurgia para se sentir melhor consigo mesma, entretanto, como não houve mudança de hábitos nem de pensamentos, com o passar do tempo ela voltará a uma linha de conduta que provavelmente irá levá-la ao mesmo processo que a fez querer alterar a própria imagem.”

Sem haver alteração de sentido do trecho acima, os termos sublinhados podem ser substituídos, respectivamente, por

- A) contudo, uma vez que não ocorreu, comportamento
- B) porém, consequentemente não aconteceu, deslocamento
- C) porque, em não existindo, procedimento
- D) todavia, apesar de não ser possível haver, desempenho

QUESTÃO 4

Em relação às informações textuais, assinale a alternativa que pode ser comprovada pelo texto.

- A) A pesquisa realizada pela UFMG revela que os entrevistados estão insatisfeitos com o seu corpo porque têm índice de massa corporal normal.
- B) A Rainha Vitória, ao se sentir enraivecida com o próprio envelhecimento, quebrou todos os espelhos de muitos de seus palácios.
- C) O custo do procedimento cirúrgico não parece impedir aqueles que, preocupados com a aparência, recorram à cirurgia plástica.
- D) Na antiguidade, a obsessão pela aparência teve como causa a necessidade de os faraós venerarem seus deuses.

QUESTÃO 5

Na busca de uma resposta para a pergunta apresentada no título do texto, a autora

- A) trata, com exemplos, da influência da beleza no comportamento das pessoas e da busca pela perfeição estética.
- B) aborda a beleza como uma forma de distrair as pessoas de suas preocupações cotidianas.
- C) esclarece que a maioria das pessoas cuida mais da beleza interior do que cuida da exterior.
- D) defende que a manutenção da beleza é fator essencial para a sobrevivência da humanidade.

QUESTÃO 6

São argumentos sustentados no texto para corroborar que a aparência tem sido considerada um fator importante pelas pessoas, exceto:

- A) Homens e mulheres sempre desejaram se sentir mais novos, belos e atraentes.
- B) As clínicas estéticas ou de tratamento de beleza estão com suas agendas concorridas.
- C) Frequentemente pessoas fazem uma cirurgia para se sentirem melhores consigo mesmas.
- D) O percentual de indivíduos obesos em idade adulta no país mais do que dobrou em 17 anos.

QUESTÃO 7

Leia este texto.



Disponível em: <https://formulageo.blogspot.com/2012/07/o-clima-ta-louco-charge.html>. Acesso em: 31 jul. 2021.

Com base na linguagem verbal e não verbal presentes na construção desse texto, constata-se que as aspas foram usadas para

- A) atender a uma norma gramatical na mudança de locutor.
- B) destacar uma citação do restante do contexto do cartum.
- C) fazer sobressair um vocábulo ou uma expressão arcaica.
- D) realçar ironia no uso de um termo de natureza substantiva.

QUESTÃO 8

Assinale a alternativa em que emprego do hífen não segue as normas do Acordo Ortográfico em vigência.

- A) Às vezes, é melhor usar um fone de ouvido intra-auricular para escolher o que ouve.
- B) Há quem escreva poemas pseudo-homéricos, inspirando-se em poetas da Antiguidade.
- C) Ninguém é capaz de mudar o outro porque a mudança se dá por auto-conhecimento.
- D) Quanto mais suave for a voz de sua contra-argumentação, mais você será respeitado.

QUESTÃO 9

De acordo com a língua padrão estabelecida pela Gramática Normativa, considerando-se o índice de indeterminação do sujeito, assinale a alternativa em que há erro de concordância.

- A) Acreditou-se em mentiras políticas.
- B) Recorreram-se às fórmulas erradas.
- C) Sofre-se com os preços altíssimos.
- D) Trata-se de políticos pouco decentes.

QUESTÃO 10

O verbo haver apresenta os sentidos de existir, ocorrer, decorrer, fazer (tempo).

Assinale a alternativa em que esse verbo está corretamente empregado.

- A) Com crise econômica, houve pessoas desamparadas.
- B) É preciso que hajam muitas roupas no estoque da loja.
- C) Havia mortos e pessoas feridas nos destroços do avião.
- D) Ana estava naquela escola há dez meses, aproximadamente.

MATEMÁTICA

QUESTÃO 11

Uma retroescavadeira movimentará um monte de terra cuja forma é de um cone com 6 metros de altura e 6 metros de raio da base. A cada viagem que a máquina faz, sua concha retira uma porção igual de terra e a despeja na carroceria de um caminhão. As dimensões internas da concha permitem que a escavadeira movimente no máximo o volume equivalente a meia esfera, de 1 metro de raio, por vez.

Quantas viagens são necessárias, no mínimo, para que a escavadeira transfira todo o monte de terra para o caminhão?

$$\left(V_{\text{cone}} = \frac{\pi \cdot r^2 \cdot H}{3} ; V_{\text{esfera}} = \frac{4 \cdot \pi \cdot r^3}{3} \right)$$

- A) 54.
- B) 108.
- C) 216.
- D) 324.

QUESTÃO 12

Para ser aprovado em uma disciplina de um curso de pós-graduação, um estudante deve fazer três provas que valem 100 pontos cada. A nota final do estudante será a média das notas das três provas, que têm pesos crescentes. A primeira prova tem peso 1, a segunda peso 2 e a terceira peso 3. Se a nota final for igual ou superior a 60 pontos, ele será aprovado.

Ao final da disciplina, o estudante obteve nota 40 na primeira prova e 70 na segunda.

Se M é a menor nota na terceira prova que garante a aprovação do aluno na disciplina, logo, M pertence ao intervalo:

- A) [45, 50]
- B) [50, 55]
- C) [55, 60]
- D) [60, 65]

QUESTÃO 13

Em um município mineiro, um imóvel valoriza 3% a cada dois anos. Se em janeiro de 2020 esse imóvel custava 150.000 reais, o seu valor em janeiro de 2030 será:

- A) R\$ 150 000 $(0,03)^5$.
- B) R\$ 150 000 $(0,03)^{10}$.
- C) R\$ 150 000 $(1,03)^5$.
- D) R\$ 150 000 $(1,03)^{10}$.

QUESTÃO 14

Desde 2020, as placas de veículos automotores no Brasil passam por uma mudança de formato, e têm sido chamadas de placas Mercosul, devido ao fato de se adequarem a padrões utilizados em outros países do bloco. A versão anterior das placas trazia uma formação de 7 caracteres, sendo os 3 primeiros ocupados por letras do alfabeto (dentro as 26 de A a Z), e os 4 últimos são algarismos (de 0 a 9). Nas placas Mercosul, a quantidade de caracteres (7) é mantida, entretanto a distribuição é diferente do modelo anterior: são 3 letras, seguidas de 1 algarismo, 1 letra e finalmente 2 algarismos.

Disponível em: <https://jornaldocarro.estadao.com.br/carros/placa-mercosul-quanto-custa-e-quando-sera-obrigatoria-veja-precos-prazos-e-validade/>. Acesso em: 15 ago. 2021.

Qual é a razão entre o total de formações dos caracteres das placas Mercosul e do modelo anterior, nessa ordem?

- A) 5/26.
- B) 7/13.
- C) 13/5.
- D) 26/7.

QUESTÃO 15

Um pesquisador observou um semáforo da cidade de Brasília e elaborou um plano de tráfego para horários de pico. Nesse plano, o ciclo de cores, por intervalo de tempo, é dividido da seguinte forma:

- Tempo de verde: 60 segundos;
- Tempo de amarelo: 3 segundos;
- Tempo de vermelho: 17 segundos.

Disponível em: <https://repositorio.uniceub.br/jspui/bitstream/123456789/3240/2/20436502.pdf>.
Acesso em: 11 ago. 2021.

A sequência de cores mostradas nesse semáforo é verde, amarela e vermelha. Certo dia, exatamente às 8 horas, esse semáforo iniciou o tempo de verde. Posteriormente, seguiu o ciclo de cores nos tempos mencionados.

Quais serão as cores desse semáforo às 8 horas e 30 minutos e às 8 horas 31 minutos e 20 segundos, respectivamente?

- A) Verde e vermelho.
- B) Vermelho e verde.
- C) Verde e verde.
- D) Vermelho e vermelho.

QUESTÃO 16

Um usuário de um provedor de serviço de e-mail pode recuperar sua senha respondendo a cinco perguntas pré-cadastradas por ele. Cada uma dessas perguntas apresenta 4 alternativas de respostas, sendo apenas uma delas correta. Para recuperar sua senha, o usuário precisa responder corretamente às 5 perguntas que aparecem para ele.

Suponha que um pretense invasor tente responder aleatoriamente a essas 5 perguntas. Qual é a probabilidade de sucesso de tal invasor, ao dispor de apenas uma tentativa de atender aos pré-requisitos desse sistema de recuperação de senha?

- A) $\left(\frac{1}{4}\right)^4$.
- B) $\left(\frac{1}{4}\right)^5$.
- C) $5 \cdot \left(\frac{1}{4}\right)^5$.
- D) $5! \cdot \left(\frac{1}{4}\right)^5$.

QUESTÃO 17

O administrador de um restaurante percebeu que, desde a inauguração, obteve prejuízo em todos os meses de operação. No terceiro mês, ele observou um prejuízo de R\$ 3 500,00 apenas dentro daquele mês. Com a consolidação do restaurante no mercado, o prejuízo mensal diminuiu, sendo que no nono mês de funcionamento, tal prejuízo foi de R\$ 1 400,00.

Considerando que os resultados mensais seguem uma progressão aritmética, em que mês de funcionamento o restaurante apresentará lucro mensal pela primeira vez?

- A) 13°.
- B) 14°.
- C) 15°.
- D) 16°.

QUESTÃO 18

O chão de uma sala retangular possui 6 metros de comprimento e 5,4 metros de largura. Essa sala será revestida com peças quadradas de cerâmica idênticas e com o maior tamanho possível. Para o trabalho, o dono da sala adquiriu 14 caixas de peças de cerâmica, cada uma contendo 10 peças. Ao perceber que exagerou na compra, ele decidiu utilizar o material restante para revestir outros cômodos.

Qual é, em metros quadrados, a área que pode ser revestida pelo excedente comprado, considerando que não haverá nenhum desperdício de material nem espaço entre as cerâmicas?

- A) 18 m².
- B) 24 m².
- C) 36 m².
- D) 54 m².

QUESTÃO 19

Certo caminhão-pipa (caminhão utilizado para transportar água) possui um reservatório cilíndrico em sua carroceria (cilindro reto) e pode auxiliar em processos de irrigação, terraplanagem, lavagem de vias ou abastecimento de água. Sabe-se que esse caminhão possui 6 metros de comprimento e o reservatório cilíndrico tem capacidade de 5 000 litros.

Considerando, para efeito de aproximação, que $\pi = 3$, o raio desse reservatório, em metros, é igual a:

- A) $\frac{\sqrt{10}}{6}$.
- B) $\frac{5\sqrt{10}}{6}$.
- C) $\frac{\sqrt{10}}{3}$.
- D) $\frac{5\sqrt{10}}{3}$.

QUESTÃO 20

A organização de uma partida de futebol em um determinado estádio contrata pessoal para dar suporte ao evento e os divide em três grupos:

- Serviço (bares, restaurantes, estacionamento, etc);
- Segurança privada, interna e externa;
- Logística (recepção de atletas e delegações, acesso de torcedores e imprensa).

O pessoal envolvido com a segurança do evento é diretamente proporcional ao público esperado, na razão de 1 funcionário para cada 200 torcedores. Os demais contingentes são fixos: 180 pessoas no setor de serviço e 120 na logística.

Considerando que esse estádio possui 60 mil lugares, e que para essa partida o público esperado é de 24 mil torcedores, qual é a razão entre o total de funcionários demandados pela organização nessa partida e o total de funcionários demandados em um jogo cuja previsão é lotação total, nessa ordem?

- A) 0,3.
- B) 0,4.
- C) 0,6.
- D) 0,7.

GEOGRAFIA

QUESTÃO 21

Um tremor de magnitude 7,1 com epicentro próximo ao sul das Filipinas ocorreu nesta quarta-feira (11/08/2021), informou a USGS, a agência dos Estados Unidos que monitora terremotos em todo o mundo. Por causa do abalo, um alerta de tsunami foi emitido para a região, mas acabou retirado horas depois.

Disponível em: <https://g1.globo.com/mundo/noticia/2021/08/11/terremoto-atinge-as-filipinas-e-gera-alerta-de-tsunami.ghtml>. Acesso em: 11 ago. 2021 (adaptado).

A notícia aponta para um evento natural bastante comum na região em destaque na notícia. Esse evento é resultado da

- A) presença de relevos calcários que, em razão da fragilidade, tornam a região sujeita à ocorrência de tremores.
- B) estrutura geológica cristalina que torna a região sujeita à ocorrência de abalos sísmicos.
- C) localização da região sobre uma área de limites de placas tectônicas sendo, por isso, instável.
- D) ocorrência de estrutura geológica sedimentar recente e instável.

QUESTÃO 22

A Turquia é um dos mais antigos candidatos à adesão e é vista por alguns países do Ocidente como um modelo de democracia islâmica a ser seguido pelos países autoritários do Oriente Médio. No entanto, o país possui vários problemas que entravam sua entrada na União Europeia.

Nesse contexto, pode ser considerada uma barreira para a entrada do referido país no bloco europeu a(o)

- A) grande histórico de problemas relacionados aos direitos humanos, entre eles, a forte repressão à minoria curda.
- B) pequena parcela do território turco localizado no continente asiático, o que gera questionamentos quanto ao país ser de fato europeu.
- C) agressivo regime teocrático turco, muitas vezes, hostil ao cristianismo e a outras minorias, o que não atrai a simpatia dos Estados europeus.
- D) pressão estadunidense para que a Europa não aceite a Turquia como membro, pois o país está localizado próximo a fronteiras com países como Irã, Iraque e Síria, considerados problemáticos.

QUESTÃO 23

Bombeiros socorrem e apoiam moradores de Imperatriz e outras cidades prejudicadas pelas chuvas

Equipes do Corpo de Bombeiros e da Defesa Civil estão com equipes espalhadas em diversos pontos do Maranhão para fazer o trabalho de prevenção e o de emergência por causa das mais fortes chuvas das últimas décadas no Estado. Entre as cidades atendidas, está Imperatriz, que teve vários pontos de alagamentos. Alguns dos bairros mais prejudicados são o Parque Alvorada 1 e 2.

Disponível em: <https://www.ma.gov.br/agenciadenoticias/?p=245822>. Acesso em: 21 ago. 2021.

As chuvas intensas possuem forte relação com os alagamentos porque mesmo sendo rápidas, sua intensidade não permite que o volume precipitado escoe a tempo de não represar as águas nos pontos de estrangulamento. A enxurrada, por outro lado, carrega consigo o lixo jogado em ruas e encostas, reduzindo ou obstruindo os canos da drenagem pluvial, quando existem.

Esse problema afeta muitas áreas urbanas ao redor do globo em função do processo de urbanização, uma vez que este é responsável por

- A) promover a ampliação do volume do nível freático e, conseqüentemente, da quantidade de água disponível para os cursos de água.
- B) contribuir para a intensificação da percolação da água no solo em função das dificuldades de escoamento destas durante as chuvas.
- C) intensificar a impermeabilização do solo e, com isso, favorecer o escoamento superficial da água durante o período de chuvas.
- D) ampliar a evaporação em função da formação de ilhas de calor e, com isso, favorecer a ampliação dos índices pluviométricos.

QUESTÃO 24

Afluentes do Rio São Francisco secam pela primeira vez

Situação do Rio Jequitai, que deixou de correr pela primeira vez na história, é o ponto alto da estiagem, agravada pela superexploração, que avança sobre tributários do São Francisco.

Como feridas abertas no mapa de Minas, a seca avança por importantes bacias hidrográficas do estado. Assolados pela estiagem, afluentes da Bacia do São Francisco, no Norte do estado, estão vendo suas águas sumirem devido a longos períodos sem chuva, mas também por intensa exploração humana.

Disponível em: https://www.em.com.br/app/noticia/gerais/2015/10/07/interna_gerais,695561/afluentes-do-rio-sao-francisco-secam-pela-primeira-vez.shtml. Acesso em: 3 ago. 2021.

É(são) considerada(s) ação(ões) antrópica(s) responsável(is) pelo problema a(s)

- A) perfurações e instalações clandestinas de poços artesanais nas regiões afetadas.
- B) diminuição da ação dos “rios voadores”, responsáveis por transportar a umidade.
- C) desertificação que avança em diversas áreas drenadas pelos afluentes.
- D) salinização dos solos que acarreta uma maior absorção das águas na região.

QUESTÃO 25

A superfície terrestre apresenta um caráter dinâmico em razão da atuação das forças internas e externas que atuam na construção e no modelamento das paisagens. As forças internas são as principais responsáveis por criar o relevo, sendo, portanto, forças construtoras, tais como o tectonismo, o vulcanismo e os abalos sísmicos. As forças externas, por sua vez, são responsáveis pela erosão e pela modelagem do relevo.

Sobre a dinâmica das formas de relevo, assinale a alternativa correta.

- A) As formas de relevo são, em certa medida, indicativas do seu material de constituição; logo, as áreas mais elevadas são formadas por rochas mais resistentes que aquelas das áreas rebaixadas.
- B) Áreas sujeitas a climas mais úmidos, ou seja, que têm na água o principal agente erosivo predominante, tendem a apresentar formas pontiagudas em sua morfologia.
- C) A altimetria do relevo permite algumas correlações com a idade geológica da estrutura; logo, formações mais antigas, em geral, possuem altitudes mais elevadas.
- D) Áreas de clima semiárido são marcadas por formas arredondadas muito desgastadas pela variação da temperatura diária.

HISTÓRIA

QUESTÃO 26

[...] o governo do czar desmoralizou quando uma manifestação de operárias (no habitual “Dia das Mulheres” do movimento socialista – 8 de março) se combinou com um *lock-out* industrial na notoriamente militante metalúrgica Putilov e produziu uma greve geral e a invasão do centro da capital [...] basicamente para exigir pão. A fragilidade do regime se revelou quando as tropas do czar, mesmo os leais cossacos de sempre, hesitaram e depois se recusaram a atacar a multidão, e passaram a confraternizar com ela. [...]

HOBBSAWM, Eric. **A era dos extremos**. O breve século XX, 1914-1991. São Paulo: Companhia das Letras, 1995. p. 67.

De acordo com o texto, o czarismo russo perdeu sustentação

- A) diante das mulheres socialistas que, no simbólico dia 8 de março, se amotinaram contra o regime em favor da revolução socialista.
- B) na união de operários e soldados, quando estes últimos voltaram suas armas para o poder, obrigando o czar a renunciar.
- C) no momento em que a estratégia revolucionária colocou as mulheres na linha de frente pedindo por pão, e não por reformas políticas.
- D) quando as forças policiais se aliaram ao lado mais fraco, nesse caso à multidão operária que lutava contra a carestia e a fome.

QUESTÃO 27

[...] Duarte Coelho “veio com uma frota de navios que armou à sua custa, em a qual trouxe sua mulher e filhos e muitos parentes de ambos, e outros moradores”. No início enfrentou os indígenas e os franceses, perdeu gente, mas conseguiu ter êxito na colonização. [...] a causa do progresso da capitania de Duarte Coelho “por residir continuamente nela o mesmo Capitão que a conquistou, e ser mais frequentada de navios deste Reino por estar mais perto delle que cada huma das outras”.

COSENTINO, Francisco Carlos. Construindo o Estado do Brasil: Instituições, poderes locais e poderes centrais. In: FRAGOSO, João & GOUVÊA, Maria de Fátima. **Coleção O Brasil Colonial**. Volume 1, 1443-1580. Rio de Janeiro: Civilização Brasileira, 2014. p. 538.

A capitania de Pernambuco, segundo o texto, foi uma das capitanias cuja colonização “vingou” em razão

- A) da força dos seus moradores, o que lhe favoreceu vencer indígenas e franceses.
- B) da presença constante do capitão donatário e de sua distância em relação ao reino.
- C) de possuir sua própria frota, facilitando a comunicação e o comércio com o Reino.
- D) de Duarte Coelho possuir recursos para custear sua vinda para a colônia e trazer toda sua família.

QUESTÃO 28

A Organização dos Países Exportadores de Petróleo (OPEP) havia sido formada em uma Conferência em Bagdá, em 14 de novembro de 1960. E era formada por 12 países: sete árabes, mais o Irã, além da Venezuela, Indonésia, Nigéria e Equador. A OPEP foi organizada para resistir ao controle dos preços praticados por empresas privadas inglesas, americanas, francesas e holandesas (British Petroleum, Exxon, Shell, Texaco, Chevron).

PARADA, Maurício. **Formação do mundo contemporâneo.** O século estilizado. Petrópolis: Vozes; Rio de Janeiro: Editora PUC Rio, 2014. p. 210.

Com a criação da Organização dos Países Exportadores de Petróleo, seus organizadores pretendiam

- A) adotar estratégia protetiva por alguns países produtores de petróleo contra as empresas petrolíferas privadas dos grandes países capitalistas.
- B) constituir, dentro dos princípios do não alinhamento, meios para blindar o Terceiro do Mundo dos preços adotados pelas grandes petrolíferas capitalistas.
- C) estabelecer políticas de controle de preço do petróleo, obrigando países em desenvolvimento, em seguida à sua criação, a buscar fontes alternativas de energia.
- D) propor a organização de um complexo produtor de petróleo a fim de obter preços melhores junto ao cartel formado por empresas compradoras.

QUESTÃO 29

[...] Para as oposições e, especialmente, para o PMDB, maior partido de oposição, o saldo positivo da campanha das Diretas Já abria a perspectiva de negociar com o governo federal a proposta de instalação de uma Assembleia Nacional Constituinte, trazendo a possibilidade de se conceber uma nova constituição onde se apagassem os vestígios da ditadura militar que dominara o país nos últimos vinte anos. [...]

PRIORE, Mary Del. **Histórias da gente brasileira.** Vol. 4. República, testemunhos (1951-2000). São Paulo: LeYa, 2019. p. 158

Para os partidos de oposição, a campanha das Diretas Já, no fim da ditadura civil-militar, deixou de positivo o(a)

- A) eliminação de todas as marcas deixadas no país pela ditadura civil-militar.
- B) possibilidade de elaboração de uma nova constituição.
- C) fortalecimento das oposições para negociar com o governo federal.
- D) retorno das eleições diretas para o presidente da República.

QUESTÃO 30

O sistema acabou tarde e de maneira conservadora. Apenas depois de uma série de leis graduais, como a Lei do Ventre Livre (que libertava os filhos mas não as mães, e ainda garantia ao senhor o direito de optar entre ficar com os libertos até 21 anos e entregá-los ao governo), a Lei dos Sexagenários, de 1885 (que manumitia escravos precocemente envelhecidos e muitas vezes impossibilitados de trabalhar, representando despesas em vez de lucros para o proprietário), e finalmente a Lei Áurea de 13 de maio de 1888. [...]

SCHWARCZ, Lila Moritz. **Sobre o autoritarismo brasileiro.** São Paulo: Companhia das Letras, 2019. p. 29-30.

As leis abolicionistas, Lei do Ventre Livre, Lei dos Sexagenários e Lei Áurea tiveram caráter conservador porque

- A) beneficiavam mais os senhores do que os próprios escravos, aliviando gastos sem retorno econômico.
- B) deixavam os filhos de escravas nascidos livres e os escravos idosos entregues à própria sorte.
- C) mantiveram o sistema escravista intacto até a data limite imposta pelas determinações da Lei Áurea.
- D) pretendiam esfacelar o núcleo da família escrava, separando os recém-nascidos e os mais velhos.

DIREITOS HUMANOS

QUESTÃO 31

Segundo a lei que dispõe sobre as sanções penais e administrativas derivadas de condutas lesivas ao meio ambiente, constitui crime contra a fauna: matar, perseguir, caçar, apanhar e utilizar espécimes da fauna silvestre, nativos ou em rota migratória, sem a devida permissão, licença ou autorização da autoridade competente, ou em desacordo com a obtida. O crime é punido com pena de detenção de seis meses a um ano.

Algumas circunstâncias podem determinar o aumento da pena. Entre elas não se inclui a de o crime ser praticado

- A) por duas ou mais pessoas, em conjunto.
- B) contra espécie considerada ameaçada de extinção, ainda que somente no local da infração.
- C) no período da noite.
- D) em período proibido à caça.

QUESTÃO 32

Considere as seguintes afirmativas sobre a criança e o adolescente:

- I. Para fins de aplicação do Estatuto da Criança e do Adolescente, considera-se criança a pessoa de até 12 anos de idade e, adolescente aquela entre 12 e 18 anos de idade.
- II. Para a adoção de criança ou adolescente, o adotante, entre outros requisitos, deve ser maior de 18 anos de idade.
- III. É proibido o trabalho a menores de 14 anos de idade, salvo na condição de aprendiz.

Segundo o que dispõe a lei que contém o Estatuto da Criança e do Adolescente, está(ão) correta(s) a(s) afirmativa(s)

- A) I, apenas.
- B) II, apenas.
- C) II e III, apenas.
- D) I, II e III.

QUESTÃO 33

Considere que Antônio tem 80 anos de idade, encontra-se enfermo e não tem domínio de suas faculdades mentais para decidir sobre o tratamento de saúde a que deve ser submetido. O idoso não tem curador nem familiares conhecidos.

Nessa situação, de acordo com o Estatuto do Idoso, a opção pelo tratamento deverá ser feita

- A) pelo médico, que deverá comunicar o fato ao Ministério Público.
- B) por um membro do Ministério Público.
- C) por um juiz, no âmbito de ação judicial.
- D) pelo Conselho Municipal do Idoso competente.

QUESTÃO 34

Segundo o que prevê a Constituição da República sobre os direitos e as garantias fundamentais, é incorreto afirmar:

- A) A propriedade constitui direito fundamental, admitida, todavia, a desapropriação.
- B) A lei penal não retroagirá, salvo para beneficiar o réu.
- C) É a todos assegurado o acesso à informação cuja fonte não poderá ser sigilosa em face da vedação do anonimato.
- D) Constitui crime inafiançável e imprescritível a ação de grupos armados, civis ou militares, contra a ordem constitucional e o estado democrático de direito.

QUESTÃO 35

Em razão de sua natureza e de sua posição de proeminência no ordenamento jurídico, os direitos fundamentais apresentam características próprias. Uma dessas características relaciona-se a importantes discussões sobre temas como a eutanásia, o aborto, o suicídio ou a recusa de receber transfusão de sangue.

Tal característica se define como:

- A) Universalidade.
- B) Imprescritibilidade.
- C) Complementariedade.
- D) Irrenunciabilidade.

QUÍMICA

QUESTÃO 36

Um dos equipamentos essenciais utilizados pelo militar do Corpo de Bombeiros é o capacete de segurança. O capacete é feito para proteção integral do crânio e da face contra os choques mecânicos, as chamas e o calor. Sua estrutura externa é moldada em poliamida, um polímero de cadeia longa que contém o grupo amida.

O grupo funcional que faz parte da constituição química da poliamida é o:

- A) $\begin{array}{c} \text{O} \\ \parallel \\ -\text{C}-\text{H} \end{array}$
- B) $\begin{array}{c} \text{OH} \\ | \\ -\text{C}-\text{NH} \\ | \end{array}$
- C) $-\text{C}\equiv\text{N}$
- D) $\begin{array}{c} \text{O} \\ \parallel \\ -\text{C}-\text{NH} \\ | \end{array}$

QUESTÃO 37

Acidentes com gases tóxicos se tornam cada vez mais frequentes no Brasil. Segundo especialistas militares do Corpo de Bombeiros, o gás tóxico presente em unidades frigoríficas, indústrias de pescados e laticínios e em unidades de refrigeração industrial é o responsável por grande parte dos acidentes.

Esse gás apresenta um odor característico forte, quimicamente sua molécula é polar, e a sua estrutura contém quatro nuvens eletrônicas ao redor do átomo central, por meio da qual esse átomo apresenta um par de elétrons não ligante.

De acordo com as características da estrutura química desse composto gasoso, qual é a sua fórmula molecular?

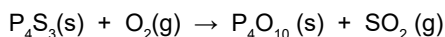
- A) Cl_2 .
- B) NH_3 .
- C) CCl_3F .
- D) CH_4 .

QUESTÃO 38

Conforme descrito pelo Corpo de Bombeiros Militar de Minas Gerais, um incêndio destruiu parte de uma casa no norte do estado de Minas Gerais. O acidente ocorreu quando uma criança de 4 anos brincava com uma caixinha de fósforos.

Disponível em: <https://www.otempo.com.br/cidades/pais-deixam-crianca-de-4-anos-brincar-com-fosforo-e-casa-e-incendiada-em-mg-1.2430627>. Acesso em: 3 ago. 2021 (adaptado).

Na ponta do palito de fósforos existem várias substâncias, entre elas o trissulfeto de tetrafósforo (P_4S_3). Essa substância inflama-se na presença de oxigênio, conforme descrito na equação química não balanceada a seguir:



Considerando que um palito de fósforo é constituído por 1.000 mg dessa substância, que por sua vez possui 40% em massa de trissulfeto de tetrafósforo, qual é a massa mais próxima do gás dióxido de enxofre (SO_2), produzida quando um palito de fósforo se queima completamente?

- A) 870 mg.
- B) 350 mg.
- C) 190 mg.
- D) 120 mg.

QUESTÃO 39

A partir do dia 24 de março de 2021, o Primeiro Batalhão de Bombeiros Militar, em parceria com a Prefeitura de Belo Horizonte, passou a funcionar como um posto fixo para campanha de vacinação contra a Covid-19. As vacinas contra a Covid-19 foram desenvolvidas muito rapidamente e sua constituição química pode variar dependendo da vacina e do fabricante. A vacina da Pfizer, por exemplo, possui em sua constituição, dentre várias substâncias, cloreto de sódio (NaCl), dihidrogenofosfato de potássio (KH_2PO_4), sacarose ($C_{12}H_{22}O_{11}$) e fosfato de sódio (Na_3PO_4).

A respeito das propriedades físico-químicas das substâncias presentes na vacina da fabricante Pfizer, assinale a alternativa correta.

- A) As substâncias cloreto de sódio e fosfato de sódio em iguais quantidade de matéria apresentam a mesma quantidade de espécies catiônicas.
- B) As quebras de ligações químicas entre os átomos da molécula de sacarose ocorrerão por meio de liberação de energia.
- C) Os compostos de dihidrogenofosfato de potássio apresentam ligações fósforo-oxigênio predominantemente do tipo covalentes.
- D) Os compostos de sacarose e dihidrogenofosfato, quando estão em meio aquoso em recipientes diferentes, são bons condutores de eletricidade.

QUESTÃO 40

Uma das ações do Corpo de Bombeiros Militar é orientar os banhistas de rios e lagoas quanto aos riscos de nadarem alcoolizados. Esses banhistas estão sujeitos ao afogamento, pois, ao consumirem álcool, ficam com a coordenação motora comprometida e perdem a percepção do perigo. Para ficar embriagada, uma pessoa que pesa 70 kg precisa ingerir 15 mL de etanol puro, que se acumula na corrente sanguínea, deixando-a sujeita ao afogamento.

Com base nas condições descritas e considerando que o teor alcoólico de uma cerveja seja de 5% V/V, qual quantidade mínima dessa bebida, em mililitros, ingerida por um indivíduo, poderia caracterizar sua embriaguez?

- A) 200.
- B) 250.
- C) 300.
- D) 350.

BIOLOGIA

QUESTÃO 41

Governo lança plano para combater incêndios florestais

Entre os quase 6 mil homens envolvidos na operação, 200 são bombeiros e policiais militares da Força Nacional de Segurança Pública. A operação conta também com mais 900 bombeiros de outras unidades da federação, que estão fora do foco de atuação e poderão ser enviados para reforçar o efetivo, caso necessário. A Operação Guardiões do Bioma terá início com a fiscalização do maior e do menor bioma do Brasil. O primeiro apresenta grande biodiversidade e clima equatorial, já o segundo é caracterizado como a maior planície inundável do mundo.

Disponível em: <https://agenciabrasil.ebc.com.br/geral/noticia/2021-07/governo-lanca-plano-para-combater-incendios-florestais>. Acesso em: 31 jul. 2021 (adaptado).

Os biomas são classificados como grandes áreas ecológicas com características semelhantes. Conhecer as características de cada um deles é fundamental para operações como a dos "Guardiões do Bioma", que atuarão, segundo o texto, respectivamente nos biomas:

- A) Amazônia e Pantanal.
- B) Amazônia e Caatinga.
- C) Mata Atlântica e Pantanal.
- D) Mata Atlântica e Caatinga.

QUESTÃO 42

Bombeiros realizam campanha de doação de sangue

Por conta da baixa dos estoques, o Corpo de Bombeiros da Polícia Militar do Estado de São Paulo se solidarizou à Pró-Sangue e deu início a uma campanha de doação de sangue junto aos seus efetivos. Dos 200 bombeiros que participaram da doação, 60% eram do tipo sanguíneo A, 20% do tipo O, 10% do tipo AB e 10% do tipo B. Um total de 50% dos doadores dos tipos A e do tipo B eram Rh positivos. Já os tipos sanguíneos AB e O tinham 25% de doadores Rh positivos.

Disponível em: <https://www.saopaulo.sp.gov.br/spnoticias/orgaos-governamentais/pro-sangue/bombeiros-realizam-campanha-de-doacao-de-sangue/>. Acesso em: 31 jul. 2021 (adaptado).

Campanhas de doação de sangue são sempre bem-vindas para reabastecer o estoque dos Hemocentros. Todos os tipos sanguíneos são importantes, mas um deles é caracterizado como doador universal.

Na campanha realizada pelos bombeiros, a doação desse tipo de sangue correspondeu a um número total de

- A) 10 doadores.
- B) 20 doadores.
- C) 30 doadores.
- D) 40 doadores.

QUESTÃO 43

Bombeiros resgatam vítimas de naufrágio no Marajó

Ao chegar no local do naufrágio, os bombeiros identificaram cinco homens com idades entre 14 e 66 anos, que se encontravam debilitados e nervosos. A primeira ação dos bombeiros foi tranquilizar as vítimas para mantê-las flutuando. O afogamento é a quarta causa de morte acidental em adultos. [...] A pessoa aspira muita água, que encharca os pulmões, causando asfixia, inconsciência e até a morte. Os cinco homens foram retirados da água com vida.

Disponível em: <https://www.agenciapara.com.br/noticia/28805/>. Acesso em: 30 jul. 2021 (adaptado).

Tranquilizar as vítimas é o primeiro passo que profissionais de resgate devem fazer durante um acidente. Esse passo foi importante no resgate realizado, pois evitou a asfixia que poderia ocorrer devido

- A) à ausência de trocas gasosas nos alvéolos pulmonares.
- B) ao excesso de água no esôfago, impedindo a entrada de ar nos pulmões.
- C) à ausência de trocas gasosas nos brônquios pulmonares.
- D) ao excesso de água no estômago, levando a hemorragia interna.

QUESTÃO 44

Com hipotermia, homem em situação de rua é socorrido pelos bombeiros

Na madrugada de domingo, por volta das 3h, equipes de bombeiros de Conselheiro Lafaiete foram acionadas para comparecer ao bairro São Dimas, onde um morador de uma residência informou que avistou um homem deitado na calçada, somente com uma bermuda e inconsciente. A vítima estava com a pele bastante fria e com sinais de hipotermia, como tremores. No horário, a temperatura estava entre 6 °C e 8 °C. Durante o atendimento, foi verificada a baixa saturação de oxigênio, dificuldade para respirar e níveis baixos de batimentos cardíacos. O homem foi envolto em uma manta aluminizada para aumentar a temperatura corporal e encaminhado ao pronto-socorro municipal.

Disponível em: <http://www.jornalcorreiodacidade.com.br/noticias/22977-com-hipotermia-homem-em-situacao-de-rua-e-socorrido-pelos-bombeiros>. Acesso em: 31 jul. 2021 (adaptado).

Em 2021 houve vários recordes de temperatura baixa no Brasil, acompanhados de episódios como o descrito no texto.

Esses episódios podem levar à morte porque

- A) os tremores, indicadores do estado de hipotermia, lesionam o sistema nervoso, causando, conseqüentemente, dificuldade para respirar, pois as células do sistema nervoso realizam a contração dos pulmões.
- B) a pele fria impede as trocas gasosas que ocorrem entre o ar e os vasos sanguíneos da superfície do corpo, o que leva à baixa saturação de oxigênio devido à atuação do pulmão e ausência de respiração cutânea.
- C) a baixa temperatura impede a ação de enzimas no seu ponto ótimo de atuação, o que leva à diminuição das reações químicas vitais para o organismo, como a produção de energia para os batimentos cardíacos.
- D) a inconsciência causada pela temperatura de 6 a 8 °C paralisa todos os processos vitais do organismo, uma vez que o organismo passa a não ter mais controle voluntário sobre essas atividades.

QUESTÃO 45

O Comandante-geral do Corpo de Bombeiros Militar de Minas Gerais informou que 16 combatentes morreram vítimas do coronavírus. “Temos identificado e trabalhado com cada um dos comandantes [...] para demonstrar a importância da mesma”, informou o comandante-geral. Para isso, palestras com profissionais da área de saúde tem sido realizadas para conscientizar a importância da vacina contra a Covid-19.

Disponível em: https://www.em.com.br/app/noticia/gerais/2021/06/28/interna_gerais,1281378/covid-19-142-bombeiros-militares-recusaram-vacina-em-minas-diz-comandante.shtml. Acesso em: 31 jul. 2021 (adaptado).

O trabalho de conscientização realizado pelos profissionais da saúde com o Corpo de Bombeiros Militar de Minas Gerais é importante porque

- A) a não vacinação pode fazer com que os bombeiros não produzam antígenos suficientes contra o vírus, caso tenham contato com este.
- B) a não vacinação pode fazer com que os bombeiros não tenham anticorpos suficientes contra o vírus, pois a maior parte dos anticorpos estão presentes na vacina.
- C) a vacina atua como um soro, levando o corpo a fazer estoque de antígenos que já estão presentes na vacina, protegendo o organismo contra o vírus.
- D) a vacina atua como um antígeno, levando o corpo a produzir anticorpos contra o vírus, o que protege o indivíduo contra o possível desenvolvimento da doença.

FÍSICA

QUESTÃO 46

A instalação elétrica necessita de um bom planejamento para não colocar em risco a vida de pessoas que transitam no local onde foram realizadas. Exemplos do que o mau planejamento pode causar podem ser vistos nas chamadas das notícias a seguir.

Susto: curto-circuito em tomada provoca incêndio em apartamento em Viana

Moradores da região de Bom Pastor conseguiram controlar as chamas usando uma mangueira de jardim


Disponível em: <https://www.folhavoria.com.br/geral/noticia/08/2021/susto-curto-circuito-em-tomada-provoca-incendio-em-apartamento-em-viana-visitado>. Acesso em: 14 ago. 2021.

Curto-circuito em poste causa incêndio e deixa moradores sem energia elétrica em Buri

Segundo a Guarda Civil Municipal, as chamas se espalharam por uma região de mata. Empresa responsável pela distribuição de energia disse que a situação foi normalizada ainda durante a noite.

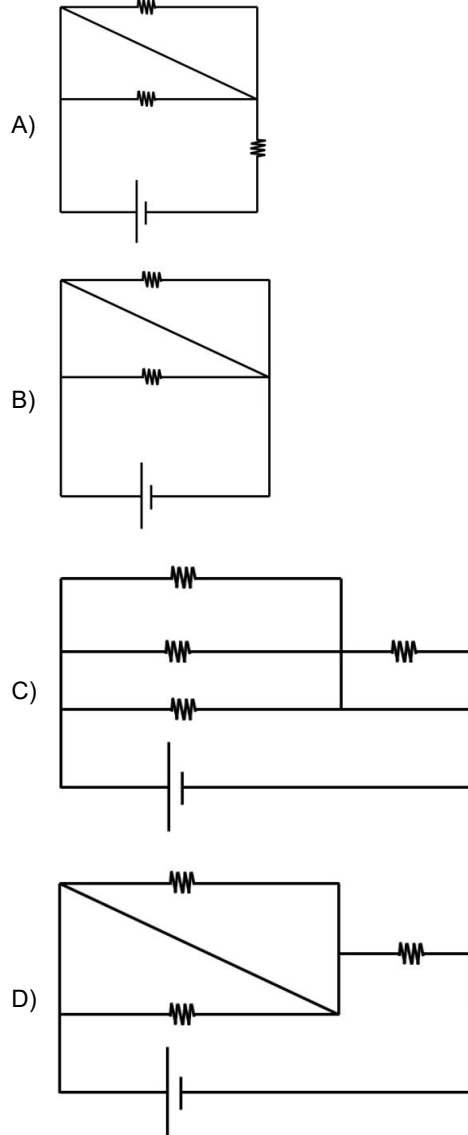
Disponível em: <https://g1.globo.com/sp/itapetininga-regiao/noticia/2021/08/11/curto-circuito-em-poste-causa-incendio-e-deixa-moradores-sem-energia-eletrica-em-buri.ghtml>. Acesso em: 14 ago. 2021.

Os problemas elétricos citados nas notícias estão representados nos circuitos a seguir.

Considere  como sendo a resistência dos elementos do circuito.

(Despreze a resistência dos fios de ligação e da fonte.)

Em qual dos circuitos há risco de incêndio?



QUESTÃO 47

Um casal de patinadores faz uma apresentação de patinação artística no gelo, quando, em dado momento, estando os dois em repouso, o homem, de 72 kg, empurra sua companheira, de 48 kg, na horizontal e ela passa a se mover a uma velocidade de 18 km/h.

Considerando apenas as forças de interação entre o casal, qual é o impulso aplicado ao rapaz, em N.s, na interação entre eles?

- A) 240.
- B) 360.
- C) 864.
- D) 1296.

QUESTÃO 48

Mariana mora em uma cidade no interior de Minas Gerais e, em suas férias, resolveu visitar os Lençóis Maranhenses, famoso por suas dunas.



Disponível em: <https://viajento.com/2017/12/15/lencois-maranhenses-como-se-formam-as-dunas-e-as-lagoas>. Acesso em: 14 ago. 2021.

Devido aos altos preços dos passeios, ela resolveu utilizar seu próprio veículo para passear nas dunas. Porém, diferentemente do que acontece com os veículos próprios para esse passeio, o carro atolou nas areias, sendo necessário acionar um reboque.

Por que o carro de Mariana, diferentemente dos demais transportes da região, atolou na areia?

- A) O carro atolou por apresentar um peso menor que os outros veículos que transportam muitos passageiros.
- B) O carro atolou por ser um de pequeno porte, o que reduz a resistência do ar sobre o veículo.
- C) O carro atolou por apresentar uma pressão maior sobre a areia, devido à menor largura dos pneus.
- D) O carro atolou porque apresenta pneus mais largos, e, portanto, possui maior poder de penetração na areia.

QUESTÃO 49

Em um parque construiu-se uma piscina de ondas. Na extremidade dessa piscina, uma grande barra se move tocando a água com uma frequência que pode ser ajustada pelo operador. Em um dado instante, a barra toca a água uma vez a cada 5 segundos, criando ondas cuja distância entre duas cristas consecutivas é de 50 cm.

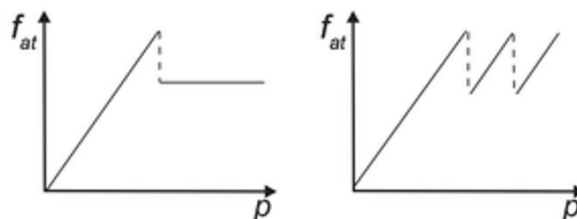
Se a frequência for duplicada, as novas ondas terão comprimento de onda e velocidade de propagação na piscina, respectivamente, de:

- A) 25 cm e 10 cm/s.
- B) 25 cm e 20 cm/s.
- C) 50 cm e 10 cm/s.
- D) 50 cm e 20 cm/s.

QUESTÃO 50

Os freios representam uma parte essencial do sistema de um automóvel e diversos acidentes são causados devido ao mau funcionamento desse equipamento. O freio ABS representou uma evolução muito importante no sistema de frenagem pois evita muitos acidentes: o carro consegue parar completamente percorrendo uma distância menor, uma vez que esse tipo de freio evita a derrapagem.

A seguir, representa-se esquematicamente como ocorre a variação da força de atrito entre o pneu e a pista em função da pressão aplicada no pedal de freio, utilizando sistema de frenagem sem ABS e com ABS, respectivamente:



De acordo com esses gráficos, assinale a alternativa que apresenta a justificativa da maior eficiência no uso dos freios ABS.

- A) Nos carros que utilizam o sistema de freios com ABS, a força de atrito é diretamente proporcional à pressão aplicada no pedal.
- B) Nos carros que utilizam o sistema de freios sem ABS, a força de atrito é constante, independentemente da força aplicada ao pedal.
- C) Nos carros que utilizam o sistema de freios com ABS, independentemente da pressão aplicada ao pedal, a força de atrito é estática.
- D) Nos carros que utilizam o sistema de freios sem ABS, independentemente da pressão aplicada ao pedal, a força de atrito é cinética.

GABARITO

(VERSÃO DO CANDIDATO)

PROVA D

01	A	B	C	D	26	A	B	C	D
	<input type="checkbox"/>	<input type="checkbox"/>	<input type="checkbox"/>	<input type="checkbox"/>		<input type="checkbox"/>	<input type="checkbox"/>	<input type="checkbox"/>	<input type="checkbox"/>
	A	B	C	D		A	B	C	D
02	<input type="checkbox"/>	<input type="checkbox"/>	<input type="checkbox"/>	<input type="checkbox"/>	27	<input type="checkbox"/>	<input type="checkbox"/>	<input type="checkbox"/>	<input type="checkbox"/>
	A	B	C	D		A	B	C	D
03	<input type="checkbox"/>	<input type="checkbox"/>	<input type="checkbox"/>	<input type="checkbox"/>	28	<input type="checkbox"/>	<input type="checkbox"/>	<input type="checkbox"/>	<input type="checkbox"/>
	A	B	C	D		A	B	C	D
04	<input type="checkbox"/>	<input type="checkbox"/>	<input type="checkbox"/>	<input type="checkbox"/>	29	<input type="checkbox"/>	<input type="checkbox"/>	<input type="checkbox"/>	<input type="checkbox"/>
	A	B	C	D		A	B	C	D
05	<input type="checkbox"/>	<input type="checkbox"/>	<input type="checkbox"/>	<input type="checkbox"/>	30	<input type="checkbox"/>	<input type="checkbox"/>	<input type="checkbox"/>	<input type="checkbox"/>
	A	B	C	D		A	B	C	D
06	<input type="checkbox"/>	<input type="checkbox"/>	<input type="checkbox"/>	<input type="checkbox"/>	31	<input type="checkbox"/>	<input type="checkbox"/>	<input type="checkbox"/>	<input type="checkbox"/>
	A	B	C	D		A	B	C	D
07	<input type="checkbox"/>	<input type="checkbox"/>	<input type="checkbox"/>	<input type="checkbox"/>	32	<input type="checkbox"/>	<input type="checkbox"/>	<input type="checkbox"/>	<input type="checkbox"/>
	A	B	C	D		A	B	C	D
08	<input type="checkbox"/>	<input type="checkbox"/>	<input type="checkbox"/>	<input type="checkbox"/>	33	<input type="checkbox"/>	<input type="checkbox"/>	<input type="checkbox"/>	<input type="checkbox"/>
	A	B	C	D		A	B	C	D
09	<input type="checkbox"/>	<input type="checkbox"/>	<input type="checkbox"/>	<input type="checkbox"/>	34	<input type="checkbox"/>	<input type="checkbox"/>	<input type="checkbox"/>	<input type="checkbox"/>
	A	B	C	D		A	B	C	D
10	<input type="checkbox"/>	<input type="checkbox"/>	<input type="checkbox"/>	<input type="checkbox"/>	35	<input type="checkbox"/>	<input type="checkbox"/>	<input type="checkbox"/>	<input type="checkbox"/>
	A	B	C	D		A	B	C	D
11	<input type="checkbox"/>	<input type="checkbox"/>	<input type="checkbox"/>	<input type="checkbox"/>	36	<input type="checkbox"/>	<input type="checkbox"/>	<input type="checkbox"/>	<input type="checkbox"/>
	A	B	C	D		A	B	C	D
12	<input type="checkbox"/>	<input type="checkbox"/>	<input type="checkbox"/>	<input type="checkbox"/>	37	<input type="checkbox"/>	<input type="checkbox"/>	<input type="checkbox"/>	<input type="checkbox"/>
	A	B	C	D		A	B	C	D
13	<input type="checkbox"/>	<input type="checkbox"/>	<input type="checkbox"/>	<input type="checkbox"/>	38	<input type="checkbox"/>	<input type="checkbox"/>	<input type="checkbox"/>	<input type="checkbox"/>
	A	B	C	D		A	B	C	D
14	<input type="checkbox"/>	<input type="checkbox"/>	<input type="checkbox"/>	<input type="checkbox"/>	39	<input type="checkbox"/>	<input type="checkbox"/>	<input type="checkbox"/>	<input type="checkbox"/>
	A	B	C	D		A	B	C	D
15	<input type="checkbox"/>	<input type="checkbox"/>	<input type="checkbox"/>	<input type="checkbox"/>	40	<input type="checkbox"/>	<input type="checkbox"/>	<input type="checkbox"/>	<input type="checkbox"/>
	A	B	C	D		A	B	C	D
16	<input type="checkbox"/>	<input type="checkbox"/>	<input type="checkbox"/>	<input type="checkbox"/>	41	<input type="checkbox"/>	<input type="checkbox"/>	<input type="checkbox"/>	<input type="checkbox"/>
	A	B	C	D		A	B	C	D
17	<input type="checkbox"/>	<input type="checkbox"/>	<input type="checkbox"/>	<input type="checkbox"/>	42	<input type="checkbox"/>	<input type="checkbox"/>	<input type="checkbox"/>	<input type="checkbox"/>
	A	B	C	D		A	B	C	D
18	<input type="checkbox"/>	<input type="checkbox"/>	<input type="checkbox"/>	<input type="checkbox"/>	43	<input type="checkbox"/>	<input type="checkbox"/>	<input type="checkbox"/>	<input type="checkbox"/>
	A	B	C	D		A	B	C	D
19	<input type="checkbox"/>	<input type="checkbox"/>	<input type="checkbox"/>	<input type="checkbox"/>	44	<input type="checkbox"/>	<input type="checkbox"/>	<input type="checkbox"/>	<input type="checkbox"/>
	A	B	C	D		A	B	C	D
20	<input type="checkbox"/>	<input type="checkbox"/>	<input type="checkbox"/>	<input type="checkbox"/>	45	<input type="checkbox"/>	<input type="checkbox"/>	<input type="checkbox"/>	<input type="checkbox"/>
	A	B	C	D		A	B	C	D
21	<input type="checkbox"/>	<input type="checkbox"/>	<input type="checkbox"/>	<input type="checkbox"/>	46	<input type="checkbox"/>	<input type="checkbox"/>	<input type="checkbox"/>	<input type="checkbox"/>
	A	B	C	D		A	B	C	D
22	<input type="checkbox"/>	<input type="checkbox"/>	<input type="checkbox"/>	<input type="checkbox"/>	47	<input type="checkbox"/>	<input type="checkbox"/>	<input type="checkbox"/>	<input type="checkbox"/>
	A	B	C	D		A	B	C	D
23	<input type="checkbox"/>	<input type="checkbox"/>	<input type="checkbox"/>	<input type="checkbox"/>	48	<input type="checkbox"/>	<input type="checkbox"/>	<input type="checkbox"/>	<input type="checkbox"/>
	A	B	C	D		A	B	C	D
24	<input type="checkbox"/>	<input type="checkbox"/>	<input type="checkbox"/>	<input type="checkbox"/>	49	<input type="checkbox"/>	<input type="checkbox"/>	<input type="checkbox"/>	<input type="checkbox"/>
	A	B	C	D		A	B	C	D
25	<input type="checkbox"/>	<input type="checkbox"/>	<input type="checkbox"/>	<input type="checkbox"/>	50	<input type="checkbox"/>	<input type="checkbox"/>	<input type="checkbox"/>	<input type="checkbox"/>

AO TRANSFERIR ESSAS MARCAÇÕES PARA A FOLHA DE RESPOSTAS, OBSERVE AS INSTRUÇÕES ESPECÍFICAS DADAS NA CAPA DA PROVA.

USE CANETA ESFEROGRÁFICA AZUL OU PRETA.

Não transcreva nenhuma informação para esta folha.

**ATENÇÃO:
AGUARDE AUTORIZAÇÃO
PARA VIRAR O CADERNO DE PROVA.**